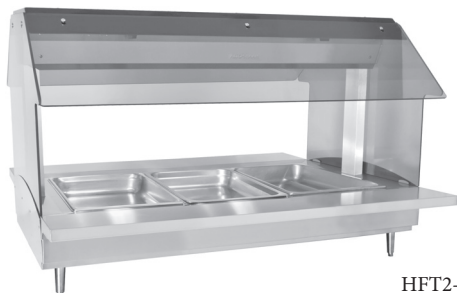


HFT2-300 AUSGABETHEKE



HFT2-300



HFT2SYS-300 (Standard)



• HALO HEAT ... eine geregelte, einheitliche Ringwärmequelle, die die Speisen umhüllt, um besseres Aussehen, besseren Geschmack und längere Aufbewahrung zu erzielen.

- Freistehende Ausgabetheke zur Selbstbedienung, die heiße frische Speisen aufnimmt, anbietet und stundenlang feucht hält — ohne Zugabe von Wasser.
- Beleuchtung für attraktive Darbietung — verleitet zu Impulskäufen.
- Hitze strahlt vom Sockel und der Haube aus ab; die Temperatur kann eingestellt werden.
- Verdeckte Netz- und Temperaturschalter sind für das Personal einfach zugänglich.
- Wartungseinsparungen durch Eliminierung von Verkalkungen und Kesselsteinbildung, die beim Heißhalten mit Dampftischen auftritt.
- An zwei Seiten gewinkelter Haubenaufsatz sorgt für sauberes, attraktives Aussehen.
- Wannenschienen an beiden Seiten für einfache Selbstbedienung und Sicherheit.
- Seitenpaneele aus Lexan als Schutzgehäuse.

Ausgabetheke aus Edelstahl der Stärke Gauge 20 (0,95 mm) mit Heißhaltebecken aus Edelstahl der Stärke Gauge 18 (1,27 mm) und zwei (2) Edelstahl-Wannenschienen über die gesamte Länge. Das 111 mm tiefe Heißhaltebecken nimmt drei (3) GN 1/1 Wannen auf und wird von einem verstellbaren Thermostat mit einem Bereich von 1 bis 10 geregelt. Zwei (2) Trennleisten für GN 1/1 Behälter und sechs (6) Trennleisten für GN 1/2 oder 1/3 Behälter werden mitgeliefert. Die Haube wird von zwei (2) Seitenstützen getragen, enthält sechs (6) Flutleuchten und ist von vier (4) abnehmbaren, getönten Lexan-Hitzeschutzpaneelen umgeben. Ein Kippschalter unter der Haube dient zum Ein- und Ausschalten (EIN/AUS). Tischmodelle sind mit vier (4) verstellbaren, 102 mm langen Standbeinen ausgerüstet.

Der Sockel wird standardmäßig mit zwei (2) Seitenpaneelen, zwei (2) verstellbaren Einschüben und mit vier (4) 127-mm Laufrollen (zwei fixiert und zwei schwenkbar mit Bremse) geliefert.

- MODELL HFT2-300:** Ausgabetheke, Tischmodell, 1220 mm breit
- MODELL HFT2SYS-300:** Ausgabetheke mit Sockel, 1220 mm breit



ANSI/NSF 4



WERKSSEITIG EINGebaUTE OPTIONEN

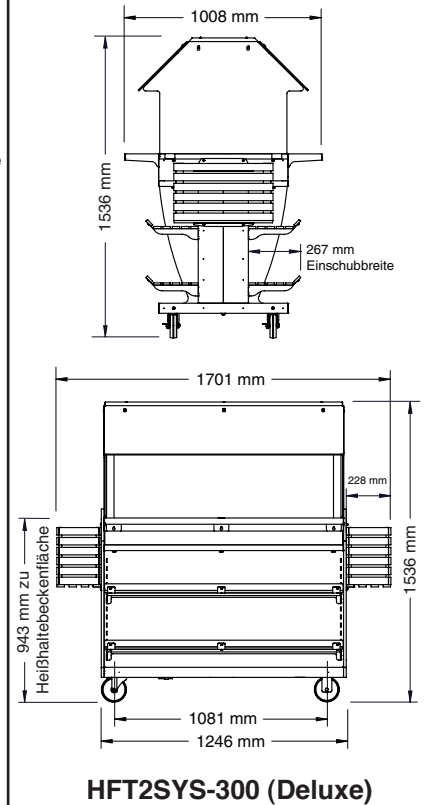
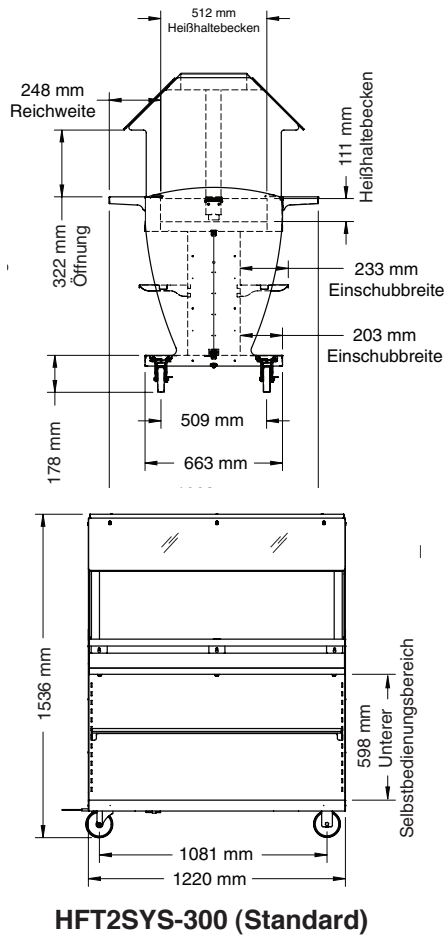
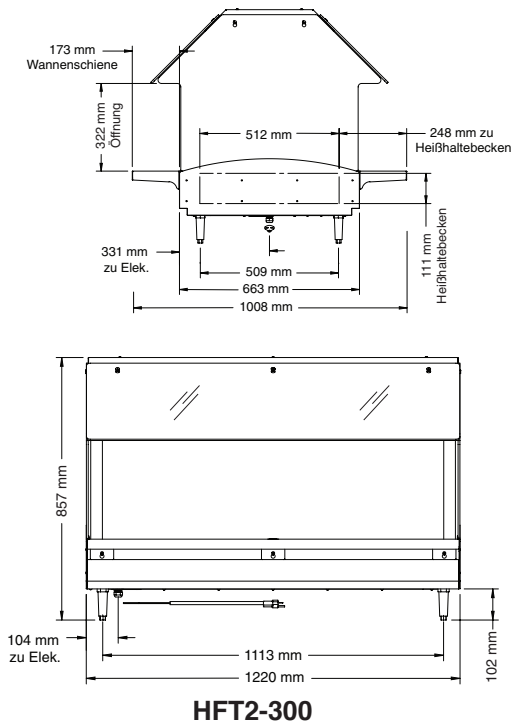
- Spannungsversorgungsmöglichkeiten
 - ➔ Spannung angeben:
 - 208-240
 - 230
- Ziersockel (Aufstellung am Boden)
 - ➔ Option angeben:
 - Standard - mit Edelstahlsockel, Auswahl an Seitenpaneelen und zwei (2) verstellbaren Edelstahl-Einschüben.
 - Deluxe - mit Formica-Endpaneelen und Haube, vier (4) verstellbare Holzeinschübe und zwei (2) herausnehmbare Seitenkörbe aus Holz.
- Paneelfarbauswahlen
 - ➔ Farbe angeben:
 - Schwarz
 - Edelstahl
 - Kundenspezifische Farbe



W164 N9221 Water Street • P.O. Box 450 • Menomonee Falls, Wisconsin 53052-0450 • USA

TEL.: 262.251.3800 800.558.8744 USA/KANADA FAX: 262.251.7067 800.329.8744 NUR USA

www.alto-shaam.com



HFT2-300 ELEKTRIK						
SPANNUNG	PHASE	FREQUENZ/Hz	A	kW	NETZKABEL UND STECKER	
208 - 240	1	60	13,0 - 15,0	2,7 - 3,6		NEMA 6-20P 20A - 250V STECKER
230	1	50	14,7	3,4		CEE 7/7, 220-230V STECKER

GEWICHT	HFT2-300	HFT2SYS-300 (Std.)	HFT2SYS-300 (Dlx.)
	NETTO:	73 kg	130 kg
VERSAND:	127 kg	166 kg	231 kg
KARTONABMESSUNGEN: (L x B x H)			
HFT2-300 - IM WERK NACHFRAGEN			
HFT2SYS-300 - 1524 mm x 965 mm x 1727 mm			

INSTALLATIONSANFORDERUNGEN

Die Ausgabetheke muss waagrecht installiert werden. Diese Ausgabetheke darf nicht in einem Bereich aufgestellt werden, in dem sie durch schwierige Bedingungen wie Dampf, Fett, tropfendes Wasser, hohe Temperaturen oder andere schdliche Einflsse beeintrchtigt wird.

Die Ausgabetheke nicht in der Nhe einer Kaltluftquelle, wie Gefriergert, Klimaanlage-Entlftungsschlitz oder in Bereichen aufstellen, in denen die Leistung durch Auenluftschwankungen beeinflusst werden knnen.

ANFORDERUNGEN AN FREIRAUM

KEIN FREIRAUM ERFORDERLICH.

ABMESSUNGEN (H x B x T)
HFT2-300 AUSSENABMESSUNGEN: 857 mm x 1220 mm x 1008 mm
HFT2SYS-300 (STANDARD) AUSSENABMESSUNGEN: 1536 mm x 1220 mm x 1008 mm
HFT2SYS-300 (DELUXE) AUSSENABMESSUNGEN: 1536 mm x 1701 mm x 1008 mm
HEISSHALTEBECKEN, ABMESSUNGEN (H x B x T): 111 mm x 964 mm x 512 mm

PRODUKT-/BEHLTERKAPAZITT
30 kg MAXIMAL (MIT 100 mm TIEFEN BEHLTERN) MAX. VOLUMEN: 57 L
NORMALGROSSE BEHLTER*: Drei (3) GN 1/1 (325 x 530 x 102 mm)
HALBGROSSE BEHLTER*: Sechs (6) GN 1/2 (325 x 265 x 102 mm)
DRITTELGROSSE BEHLTER*: Neun (9) GN 1/3 (325 x 176 x 102 mm)
*NIMMT AUCH 65 mm TIEFE BEHLTER AUF. BEHLTER NICHT MITGELIEFERT.

OPTIONEN UND ZUBEHR
Behlter-Trennleisten
<input type="checkbox"/> GN 1/1 16019
<input type="checkbox"/> GN 1/2 • GN 1/3 11318