

# COMBITHERM® CTP7-20G

## AU GAZ SANS CHAUFFE-EAU



### CAPACITE

- Sept (7) tôles grand format, sept (7) bacs GN 2/1, quatorze (14) bacs grand format ou GN 1/1 sur deux rangées en profondeur
- Deux (2) porte-grilles latéraux avec sept (7) rails de support non inclinables ; largeur horizontale de 330 mm entre rails, espacement vertical de 70 mm entre rails

### FABRICATION

- Extérieur en acier inoxydable, intérieur recuit brillant
- Compartiment intérieur monobloc soudé en acier inoxydable
- La porte à triple vitrage CoolTouch3™ avec vitre intérieure sur charnières limite les pertes thermiques et accroît le rendement de cuisson
- La porte a les charnières à droite et s'ouvre sur 130°
- Éclairage à LED de haut rendement intégré dans la porte
- Ramasse-gouttes à écoulement gravitaire monté sur la porte

- Poignée de porte à loquet mécanique mains libres avec alertes visuelles lumineuses [BREVET EN INSTANCE]
- La douchette ergonomique rétractable PROrinse™ comporte un sectionneur de sécurité qui coupe l'arrivée d'eau [BREVET EN INSTANCE] et un dispositif anti-retour intégré dans la poignée de douchette
- Le système SafeVent™ décharge automatiquement la vapeur à la fin du cycle de cuisson [BREVET N° 7,282,674]
- Le dégagement zéro minimise l'encombrement par des moyens de protection efficace des éléments et commandes sensibles à la température [BREVET EN INSTANCE]
- Les pieds réglables en acier inoxydable garantissent la stabilité
- Le brûleur au gaz modulant de haut rendement assure un temps de passage maximal des gaz brûlés [BREVET EN INSTANCE]

### CARACTERISTIQUES STANDARD DU CT PROformance™

- Four à équipements innovants de pointe parfaitement combinés pour offrir les performances les plus élevées, une qualité constante des aliments et un haut rendement de production.
- La commande PROTouch™ comporte une interface à écran tactile simple et intuitive, un grand écran d'affichage et des symboles faciles à identifier et à utiliser.
- Le logiciel s'affiche en anglais, français, allemand, coréen, mandarin, russe ou espagnol.
- Quatre modes de cuisson :  
Vapeur - 30 °C à 120 °C  
Convection - 30 °C à 300 °C  
Combiné - 30 °C à 301 °C  
Réchauffage - 120 °C à 160 °C
- La durée de cuisson est affichée avec une grande précision en heures : minutes : secondes.

- Accès à un nombre illimité de recettes programmées qui peuvent être adaptées, ajoutées aux favoris ou classées par catégories.
- Sonde de température interne monopoint à connecteur rapide.
- Trois niveaux de puissance - puissance réduite pour limiter les pointes de puissance électrique de la cuisine, puissance éco assurant un rendement optimal du four et PROpower™, un mode turbo accéléré produisant un supplément de chauffage instantané ou une récupération thermique rapide [BREVET EN INSTANCE].
- Le système Absolute Humidity Control™ (AHC) produit des taux d'humidité de 0 à 100 %, ce qui permet un contrôle plus précis des conditions de cuisson et de la finition du produit [BREVET EN INSTANCE].
- Le ventilateur auto-réversible à cinq vitesses de marche étend les capacités de cuisson - du braisage et du rôtissage aux produits sensibles au flux d'air tels que les soufflés et les meringues ou tout produit affecté par les déplacements d'air rapides.

- La fonction d'injection d'humidité confère aux pains et aux viennoiseries une croûte parfaitement dorée.
- USB à détection auto pour l'accès aux données HACCP, gestion des recettes et mises à jour logicielles.
- Les minuteriers multi-grilles peuvent être étiquetées en fonction du nom de produit et programmées en heures, minutes et secondes afin d'offrir un contrôle plus précis pour les articles délicats.
- Le mode veille permet de gagner un temps précieux en évitant de devoir mettre le four à l'arrêt et le redémarrer.
- Fonction Delta-T basse température pour la cuisson aux basses températures ou le rôtissage lent.
- La fonction de refroidissement programmable permet à l'utilisateur d'abaisser la température interne du four à une cadence accélérée.
- Fonction auxiliaire de déshydratation.
- Nettoyage entièrement automatisé CombiClean PLUS™ à 5 niveaux de nettoyage.
- Le compteur de suivi et le journal d'audit offrent des moyens étendus de diagnostic et de dépannage.

### CAHIER DES CHARGES ABRÉGÉ

Fournir un four combiné de comptoir au gaz sans chauffe-eau Alto-Shaam Combitherm® CT PROformance™ modèle CTP7-20G équipé de la technologie EcoSmart® pour réduire la consommation d'eau et d'énergie. Comprend des modes d'exploitation pour le chauffage à la vapeur, par convection et par combinaison vapeur et convection et pour le réchauffage. Le four devra comporter une enceinte intérieure en acier inoxydable d'épaisseur n° 18. Le four comprend un tuyau d'arrosage rétractable à douchette avec système de coupure de sécurité et dispositif anti-retour.

Les commandes PROtouch™ comprennent une fonction de refroidissement, une fonction de nettoyage automatique, la programmation de recettes, trois niveaux de puissance, un contrôle du taux d'humidité de 0 à 100 %, un ventilateur auto-réversible à cinq (5) vitesses, des minuteriers multi-grilles et un mode de veille. Le four comporte un port USB, l'accès aux données HACCP et quatre (4) pieds réglables en acier inoxydable. Chaque four doit accepter jusqu'à sept (7) tôles grand format ou quatorze (14) bacs grand format (GN 1/1), comporter des charnières de porte à droite de série, sept (7) rails de support non inclinables et quatre (4) grilles en acier inoxydable.

### OPTIONS INSTALLEES A L'USINE

#### Choix d'alimentation électrique

- 120 V monophasé  208-240 V monophasé  
 208-240 V triphasé  380-415 V triphasé

#### Cordon et fiche

- Fiche NEMA 5-20P, 20 A, 125 V  
(option gratuite sur les modèles 120 V)

#### Type de gaz

- Naturel  Propane

#### Sens d'ouverture

- Charnières de porte à droite, de série  
 Porte encastrée, en option : accroît la largeur du four de 102 mm

#### Garantie un an étendue

- Orifice de brûleur spécial – préciser l'altitude pour les installations à plus de 610 m au-dessus du niveau de la mer

- Le système automatique de collecte de graisse [BREVET EN INSTANCE] comporte quatre (4) râteliers à volailles 6 pièces réf. 5014438, bac ramasse-gouttes intérieur et récipient de collecte de graisse à robinet d'arrêt (non disponible sur les modèles avec fonction de fumage)

#### Choix de systèmes de nettoyage

- Système de nettoyage automatique à pastilles, de série  
 Système de nettoyage automatique à produit liquide pompé à travers le système pour un nettoyage en profondeur, procédé mains libres, comprend un (1) plateau-support amovible pour le récipient de détergent liquide
- Le verrouillage de porte CombiLatch™ à temporisation réglable protège les utilisateurs de la chaleur et la vapeur dans l'enceinte du four lors de l'ouverture de la porte durant un cycle de cuisson
- Contrôle de mise en service - DISPONIBLE AUPRES D'UN CENTRE ALTO-SHAAM FASTEAM
- Fonction de fumage - y compris fumage à froid en une étape (NON DISPONIBLE SUR LES MODÈLES À DISPOSITIFS DE SÉCURITÉ)

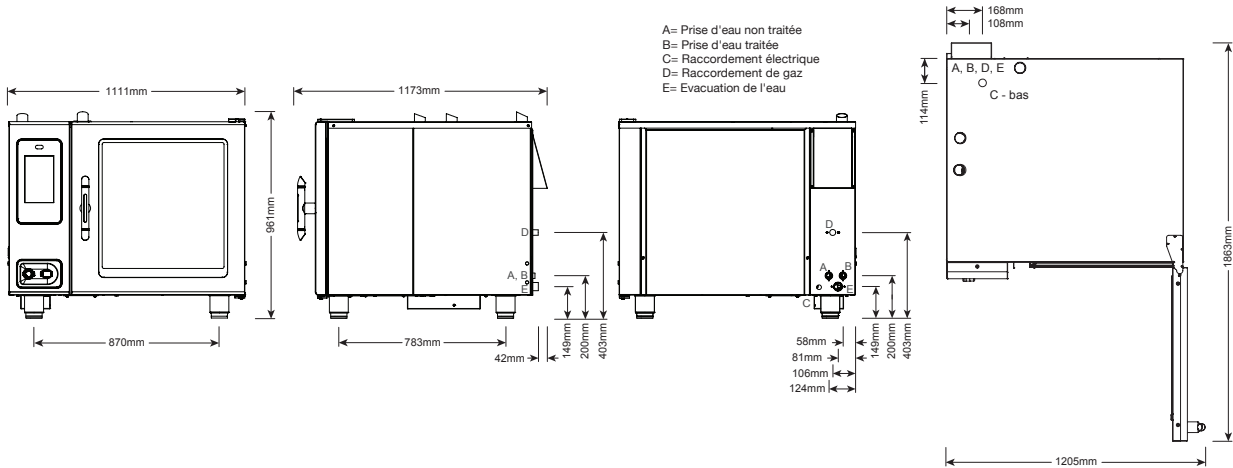
#### Choix de sondes

- Sonde de température interne monopoint à connecteur rapide, de série  
 Sonde de température sous vide monopoint à connecteur rapide, en option  
 Sonde de température interne multipoint câblée, en option

#### Dispositifs de sécurité pour établissement pénitentiaire

- Forfait de base en option : comprend des vis inviolables, ne comprend pas de sonde de température
- Dispositif anti-piégeage, en option
- Capot de sécurité du pupitre de commande, en option
- Verrou de porte à morillon (cadenas non fourni), en option
- Sonde de température interne monopoint à connecteur rapide, en option
- Jeu de pieds antisismiques, en option

- Nécessaire d'empiilage



<b>DIMENSIONS : H x L x P</b>	
<b>EXTÉRIEURES :</b>	961mm x 1111mm x 1173mm
<b>EXTÉRIEURES AVEC PORTE ENCASTRÉE :</b>	961mm x 1213mm x 1173mm
<b>INTÉRIEURES :</b>	590mm x 616mm x 832mm

<b>ALIMENTATION EN EAU</b>	
<b>DEUX (2) ENTRÉES D'EAU FROIDE - POTABLE</b>	
<b>UNE (1) ENTRÉE D'EAU TRAITÉE :</b>	3/4 po NPT* * Peut provenir d'une arrivée unique de 3/4 po.
<b>UNE (1) ENTRÉE D'EAU NON TRAITÉE :</b>	3/4 po NPT*
<b>PRESSION DE LIGNE :</b>	30 à 90 psi 2,1 à 6,3 bar
<b>ÉCOULEMENT D'EAU :</b> RACCORD DE 40 mm AVEC ÉCART ANTI-REFOULEMENT DE 51 mm MINIMUM PLACÉ LE PLUS PRÈS POSSIBLE DU FOUR. LES MATÉRIEAUX DOIVENT RÉSISSER À DES TEMPÉRATURES JUSQU'À 93 °C.	
<b>DÉGAGEMENTS</b>	
<b>GAUCHE :</b> 0 mm	457 mm POUR L'ACCÈS D'ENTRETIEN
<b>DROITE :</b> 0 mm SURFACES NON-COMBUSTIBLES	51 mm OUVERTURE DE PORTE OU SURFACES COMBUSTIBLES
<b>DESSUS :</b> 508 mm	POUR LA CIRCULATION D'AIR
<b>ARRIÈRE :</b> 102 mm	<b>BAS :</b> 130 mm POUR LES PIEDS, ADMISSION D'AIR
<b>EXIGENCES D'INSTALLATION</b>	
<ul style="list-style-type: none"> <li>Le four doit être posé de niveau.</li> <li>Une hotte aspirante est requise.</li> <li>Robinet de coupure d'eau et dispositif anti-retour si cela est prévu par la réglementation en vigueur.</li> </ul>	

<b>NORMES DE QUALITÉ D'EAU</b>	
Le propriétaire/exploitant/acheteur de ce matériel a pour entière responsabilité de s'assurer que des analyses complètes soient effectuées sur l'alimentation en eau et que, le cas échéant, des moyens de traitement de l'eau soient prévus de façon à assurer la conformité aux normes de qualité de l'eau publiées ci-dessous. La non-conformité à ces normes minimales présente un risque de dommage à ce matériel et/ou ses composants et aura pour effet d'invalider la garantie du fabricant de matériel d'origine. Alto-Shaam recommande les produits OptiPure® [www.optipurewater.com] pour le traitement de l'eau.	
<b>Contaminant</b>	<b>Exigences dans l'alimentation en eau</b>
Chlore libre	Moins de 0,1 ppm (mg/l)
Dureté	30 à 70 ppm
Chlorure	Moins de 30 ppm (mg/l)
pH	7,0 à 8,5
Silice	Moins de 12 ppm (mg/l)
Matières totales dissoutes (TDS)	50 à 125 ppm

<b>ALIMENTATION EN GAZ (LE TYPE DE GAZ DOIT ÊTRE SPÉCIFIÉ À LA COMMANDE)</b>	
<b>RACCORDEMENT :</b> 3/4 po NPT Orifice de brûleur spécial requis pour les installations à des altitudes de plus de 610 m au-dessus du niveau de la mer.	

CHARGE THERMIQUE NOMINALE		PRESSION DE SERVICE			
AMÉRIQUE DU NORD	INTERNATIONAL	AMÉRIQUE DU NORD		INTERNATIONAL	
Gaz naturel/propane	G20, G25, G31	Gaz naturel	Propane	G20	20 mbar
Pouvoir calorifique brut (HHV) 98 000 Btu/h	Pouvoir calorifique net (LHV) 26,5 kW	Minimum : 1,37 kPa Maximum : 3,5 kPa	Minimum : 2,24 kPa Maximum : 3,5 kPa	G25	20 mbar
				G31	30 mbar

<b>ALIMENTATION ÉLECTRIQUE - CTP7-20G (CIRCUIT PROPRE EXIGÉ) NE PAS BRANCHER SUR UNE PRISE À DISJONCTEUR DIFFÉRENTIEL (G.F.I.)</b>								<b>AVEC OPTION COMBISMOKER®</b>			
TENSION (V)	PHASES	Hz	AWG	BRANCHEMENT sans cordon ni fiche	A	DISJONCTEUR	kW	BRANCHEMENT sans cordon ni fiche	A	DISJONCTEUR	kW
120	1	60	14	L1, N, G	6,8	20	0,84	L1, N, G	12,0	20	1,46
208 - 240	1*	50/60	14	L1, L2/N, G	4,8 - 4,2	15	1,0	L1, L2/N, G	7,3 - 7,1	15	1,5 - 1,7
208 - 240	3	50/60	14	L1, L2, L3, G	4,8 - 4,2	15	1,0	L1, L2, L3, G	7,3 - 7,1	15	1,5 - 1,7
380 - 415	3	50	14	L1, L2, L3, N, G	4,6 - 4,2	15	1,0	L1, L2, L3, N, G	7,2 - 7,1	15	1,6 - 1,7

⇨ CHOIX DE TENSION AMÉRIQUE DU NORD ⇨⇨ CHOIX DE TENSION INTERNATIONALE \*FRAIS D'ABONNEMENT ÉLECTRIQUE

<b>POIDS</b>	<b>DIMENSIONS D'EXPÉDITION</b>	<b>CAPACITÉ PLATS</b>
NET 308 kg est. EXPÉDITION 327 kg*	(L x L x H) 1422 mm x 1219 mm x 1295 mm*	*SUR GRILLES MÉTALLIQUES SEULEMENT GN 1/1 : 530 mm x 325 mm x 65 mm Quatorze (14) GN 2/1 : 650 mm x 530 mm x 65 mm Sept (7) *TÔLE GRAND FORMAT : 457 mm x 660 mm x 25 mm Sept (7)
*INFORMATIONS DE LIVRAISON TERRESTRE NATIONALE. CONSULTER L'USINE POUR LE POIDS ET LES DIMENSIONS À L'EXPORTATION.		MAXIMUM PRODUIT : 76 kg VOLUME MAXIMAL : 133 litres *GRILLES SUPPLÉMENTAIRES REQUISES POUR UTILISER LA CAPACITÉ MAXIMALE