

COMBITHERM[®] CTP7-20G

A GAS SIN CALDERA



CAPACIDAD

- Siete (7) bandejas planas de tamaño completo, siete (7) bandejas GN 2/1; catorce (14) bandejas de tamaño completo o GN 1/1; dos filas de profundidad
- Dos (2) rejillas laterales con siete (7) rieles de apoyo que no se inclinan; ancho horizontal de 330 mm entre los rieles, separación vertical de 70 mm entre los rieles

CONSTRUCCIÓN

- Exterior de acero inoxidable, interior recocido brillante
- Cavidad interior soldada y sin costuras de acero inoxidable
- La puerta con ventana de cristal triple CoolTouch3™ con vidrio interior con bisagras evita la pérdida de calor adicional y aumenta la eficacia de la cocción
- La puerta tiene bisagras a la derecha con un giro de 130°
- Iluminación LED de gran eficacia integrada en la puerta

- Bandeja de goteo con desagüe automático montada en la puerta
- Manilla de la puerta con pasador positivo sin el uso de las manos con alertas visuales iluminadas [PATENTE PENDIENTE]
- La manguera rociadora retráctil y ergonómica PROrinse™ incluye un interbloqueo de cierre de seguridad que corta el suministro de agua hacia la manguera [PATENTE PENDIENTE] y un protector contra el flujo de retorno incorporado en el mango de la manguera rociadora
- SafeVent™ proporciona la purga automática de vapor al final del ciclo de cocción [PATENTE N.º 7.282.674]
- El diseño de cero espacio maximiza la utilización de espacio con características que protegen cuidadosamente los componentes y controles sensibles a la temperatura [PATENTE PENDIENTE]
- Las patas ajustables de acero inoxidable proporcionan estabilidad
- El quemador de gas modulado de gran eficacia maximiza el tiempo de residencia de los gases de tiro [PATENTE PENDIENTE]

FUNCIONES ESTANDAR DE CT PROFORMANCE™

- Horno con soluciones innovadoras y de vanguardia que se combinan perfectamente para entregar los mayores estándares de rendimiento, calidad constante de alimentos y eficacia de producción.
- El control PROtouch™ entrega una interfaz con pantalla táctil simple e intuitiva, una gran pantalla e íconos que son fáciles de usar e identificar.
- El software funciona en inglés, francés, alemán, coreano, mandarín, ruso o español.
- Cuatro modos de cocción:
A vapor: de 30 °C a 120 °C
Convección: de 30 °C a 300 °C
Combinación: de 30 °C a 301 °C
Recalentamiento: de 120 °C a 160 °C
- El tiempo de cocción se muestra en horas : minutos : segundos para mayor precisión.
- Acceda a una cantidad ilimitada de recetas tituladas programadas que personalizó, marcó como favoritas o puso en la carpeta de esa categoría.

- Sonda de producto de temperatura interna de conexión rápida, desmontable, de un solo punto.
- Tres niveles de potencia: potencia reducida para reducir las alzas de potencia en la cocina, modo ecológico para una eficiencia óptima del horno y potencia acelerada turbo PROpower™ para un aumento instantáneo de calor o una rápida recuperación de calor [PATENTE PENDIENTE].
- Absolute Humidity Control™ (AHC) proporciona niveles de humedad de 0 a 100 %, lo que permite un mejor control del ambiente de cocción ideal y el acabado del producto [PATENTE PENDIENTE].
- El ventilador de inversión automática con cinco diferentes velocidades expande las capacidades de cocción; desde estofar, asar, hacer flur productos sensibles como soufflés y merengues, o cualquier producto que se ve afectado por una gran velocidad de movimiento del aire.
- La característica de inyección de vapor proporciona el brillo y la corteza perfectos para panes y repostería.

- USB con detección automática para el acceso de datos de HACCP, gestión de recetas y actualizaciones de software.
- Los temporizadores para parrillas múltiples se pueden etiquetar por nombre del producto y programar en horas, minutos y segundos, lo cual entrega un mayor control para los elementos delicados.
- El modo de reposo se puede usar para ahorrar tiempo valioso mediante la eliminación de la necesidad de apagado y reinicio.
- Función Delta-T de baja temperatura para una cocción con temperatura más baja o asado prolongado.
- La característica de enfriamiento programable le da al operario la habilidad de bajar rápidamente la temperatura del compartimiento del horno.
- Función auxiliar de deshidratación.
- Limpieza completamente automatizada de CombiClean PLUS™ con 5 niveles de limpieza.
- El rastreo del odómetro y el seguimiento del control entregan un diagnóstico y funciones de solución de problemas exhaustivos.

ESPECIFICACIÓN CORTA

Presentamos el horno de combinación a gas de encimera sin caldera Combitherm® CT PROformance™ modelo CTP7-20G de Alto-Shaam, diseñado con la tecnología EcoSmart® para un consumo reducido de energía y agua. Incluye modos de funcionamiento para vapor, convección, una combinación de vapor y calor por convección y recalentamiento. La cavidad interior del horno está fabricada de acero inoxidable calibre 18. El horno incluye una manguera rociadora retráctil conectada con un sistema de interbloqueo de cierre de seguridad y un protector contra el flujo de

retorno. Las funciones de control PROtouch™ incluyen una función de enfriamiento, función de limpieza automática, programación de recetas, tres niveles de potencia, niveles de humedad de 0 a 100 %, ventilador de inversión automática con cinco (5) velocidades, temporizadores para parrillas múltiples y modo de reposo. El horno incluye un puerto USB, acceso de datos de HACCP y cuatro (4) patas ajustables de acero inoxidable. Cada horno acepta hasta siete (7) bandejas planas de tamaño completo o catorce (14) bandejas para hotel de tamaño completo (GN 1/1), incluye bisagras estándar de puerta para mano derecha, siete (7) rieles de apoyo que no se inclinan y cuatro (4) estantes de acero inoxidable.

OPCIONES INSTALADAS EN FABRICA

Opciones eléctricas

- 120 V, 1 fase 208 a 240 V, 1 fase
 208 a 240 V, 3 fases 380 a 415 V, 3 fases

Cable y enchufe

- Enchufe NEMA 5-20P, 20 A, 125 V
(opción sin costo en modelos de 120 V)

Tipo de gas

- Gas natural Propano

Giro de la puerta

- Bisagras de puerta para mano derecha, estándar
 Puerta empotrada, opcional; aumenta el ancho del horno en 102 mm

- Garantía extendida de un año

- Orificio alternativo del quemador: especifique la altura para aquellas superiores a 610 m sobre el nivel del mar

- Sistema automático de recolección de grasa [PATENTE PENDIENTE], incluye cuatro (4) rejillas para aves de 6 piezas con atado automático n.º 5014438, bandeja interior de recolección de goteo y recipiente de recolección de grasa con válvula de cierre (no disponible en unidades con función de ahumado)

Opciones de sistema de limpieza

- Sistema automático de limpieza basado en tabletas, estándar
 El sistema de limpieza automática con líquido bombea líquido por el sistema para una limpieza profunda, proceso sin el uso de las manos, incluye una (1) bandeja de soporte desmontable para el recipiente de líquido de limpieza, opcional

- El interbloqueo de puerta CombiLatch™ con temporizador ajustable resguarda al operador del calor y el vapor de la cavidad del horno cuando abre la puerta durante un ciclo de cocción

- Verificación inicial de instalación: DISPONIBLE A TRAVÉS DE UNA AGENCIA DE SERVICIO AUTORIZADA DE ALTO-SHAAM

- Función de ahumado: incluye ahumado en frío de un solo paso (no disponible en unidades con dispositivos de seguridad)

Opciones de sonda

- Sonda de temperatura interna de conexión rápida, desmontable, de un solo punto, estándar

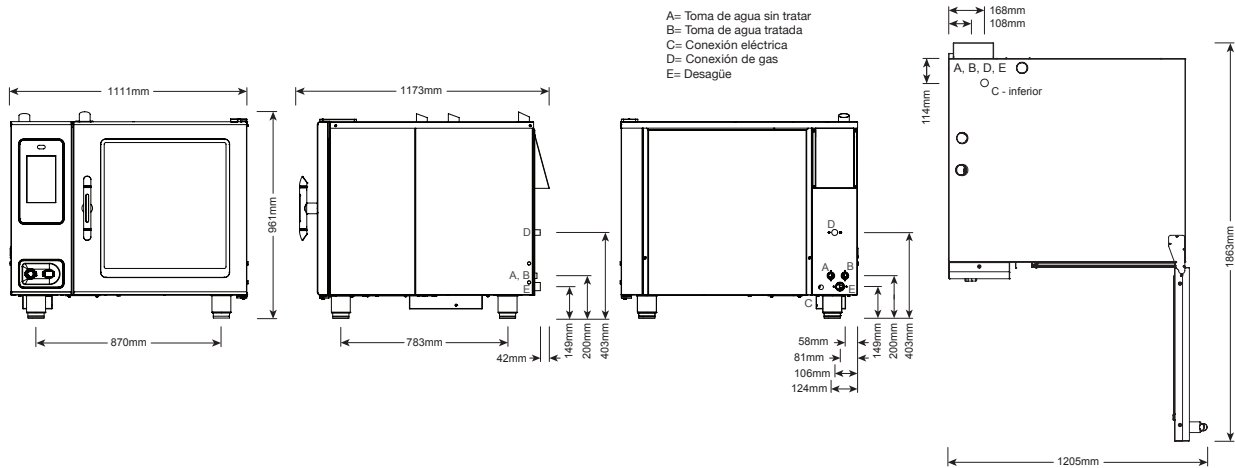
- Sonda de temperatura de vacío de conexión rápida, desmontable, de un solo punto, opcional

- Sonda de temperatura interna de múltiples puntos, con cableado permanente, opcional

Dispositivos de seguridad para uso en instalación correccional

- Paquete de base opcional: incluye paquete de tornillos inviolables, no incluye sonda de temperatura
 Dispositivo antiatrapamiento, opcional
 Cubierta de seguridad del panel de control, opcional
 Bloqueo de la puerta con pestillo (no se incluyen los candados), opcional
 Sonda de temperatura interna de conexión rápida, desmontable, de un solo punto, opcional
 Paquete de patas antisísmicas, opcional

- Piezas metálicas para apilamiento



DIMENSIONES: A x A x P	
EXTERIOR:	961 mm x 1111 mm x 1173 mm
EXTERIOR CON PUERTA EMPOTRADA:	961 mm x 1213 mm x 1173 mm
INTERIOR:	590 mm x 616 mm x 832 mm



REQUISITOS DE AGUA	NORMAS DE CALIDAD DE AGUA
<p>DOS (2) ENTRADAS DE AGUA FRÍA: CALIDAD POTABLE</p> <p>UNA (1) ENTRADA DE AGUA TRATADA: 3/4 pulg. NPT* * Distribuidor de la cámara fuera de una tubería de 3/4 pulg.</p> <p>UNA (1) ENTRADA DE AGUA SIN TRATAR: 3/4 pulg. NPT*</p> <p>PRESIÓN DE LA TUBERÍA: 2,1 a 6,3 barías</p> <p>DRENAJE DE AGUA: CONEXIÓN DE 40 mm CON UN ESPACIO PARA EL AIRE DE 51 mm MÍNIMO INSTALADA TAN CERCA COMO SEA POSIBLE DEL HORNO. LOS MATERIALES DEBEN SOPORTAR TEMPERATURAS DE HASTA 93 °C.</p>	<p>Es responsabilidad del propietario, operador o comprador de este equipo verificar que el suministro de agua se someta a pruebas exhaustivas y, si es necesario, a un medio de "tratamiento de agua" con tal que cumpla con los requisitos de las normas de calidad de agua publicadas a continuación. No cumplir con estas normas mínimas dañará el equipo o los componentes y anulará la garantía original del fabricante del equipo. Alto-Shaam recomienda usar productos OptiPure® [www.optipurewater.com] para tratar correctamente el agua.</p>
REQUISITOS DE ESPACIO	Contaminante Requisitos de suministro de agua
<p>IZQUIERDA: 0 mm 457 mm PARA ACCESO DE MANTENIMIENTO</p> <p>DERECHA: 0 mm SUPERFICIES NO COMBUSTIBLES 51 mm GIRO DE LA PUERTA O SUPERFICIES COMBUSTIBLES</p> <p>PARTE SUPERIOR: 508 mm PARA MOVIMIENTO DE AIRE</p> <p>PARTE POSTERIOR: 102 mm PARTE INFERIOR: 130 mm PARA LAS PATAS, ENTRADA DE AIRE</p>	<p>Cloro libre Menos de 0,1 ppm (mg/L)</p> <p>Dureza 30-70 ppm</p> <p>Cloruro Menos de 30 ppm (mg/L)</p> <p>pH 7,0-8,5</p> <p>Sílice Menos de 12 ppm (mg/L)</p> <p>Sólidos disueltos totales (tds) 50-125 ppm</p>
REQUISITOS DE INSTALACIÓN	
<ul style="list-style-type: none"> El horno se debe instalar nivelado. Válvula de cierre del suministro de agua y protector de flujo de retorno, cuando lo requiere el código local. Se requiere la instalación de una campana. 	

REQUISITOS DE GAS (SE DEBE ESPECIFICAR EL TIPO DE GAS EN EL PEDIDO)			
CONEXIÓN: 3/4 pulg. NPT		Se requieren orificios alternados del quemador para los lugares de instalación en alturas de 610 m sobre el nivel del mar	
CARGA TÉRMICA NOMINAL		PRESIÓN CONECTADA	
AMÉRICA DEL NORTE	INTERNACIONAL	AMÉRICA DEL NORTE	INTERNACIONAL
Gas natural/Propano	G20, G25, G31	Gas natural	Propano
Valor bruto de calentamiento (HHV) 98.000 Btu/hr	Valor neto de calentamiento (LHV) 26,5 kW	Mínimo: 1,37 kPa Máximo: 3,5 kPa	Mínimo: 2,24 kPa Máximo: 3,5 kPa
		G20	20 mbar
		G25	20 mbar
		G31	30 mbar

ASPECTOS ELÉCTRICOS: CTP7-20G (SE REQUIERE UN CIRCUITO DEDICADO) NO CONECTAR A UN TOMACORRIENTES GFI								CON OPCIÓN COMBISMOKER®				
	VOLTAJE	FASE	HZ	AWG	CONEXIÓN sin cable ni enchufe	AMPERIOS	DISYUNTOR	KW	CONEXIÓN sin cable ni enchufe	AMPERIOS	DISYUNTOR	KW
↻	120	1	60	14	L1, N, G	6,8	20	0,84	L1, N, G	12,0	20	1,46
↻↻	208 - 240	1*	50/60	14	L1, L2/N, G	4,8 - 4,2	15	1,0	L1, L2/N, G	7,3 - 7,1	15	1,5 - 1,7
↻↻↻	208 - 240	3	50/60	14	L1, L2, L3, G	4,8 - 4,2	15	1,0	L1, L2, L3, G	7,3 - 7,1	15	1,5 - 1,7
↻↻↻↻	380 - 415	3	50	14	L1, L2, L3, N, G	4,6 - 4,2	15	1,0	L1, L2, L3, N, G	7,2 - 7,1	15	1,6 - 1,7

↻ OPCIÓN DE VOLTAJE PARA NORTEAMÉRICA ↻↻ OPCIÓN DE VOLTAJE INTERNACIONAL *SE APLICA EL CARGO POR SERVICIO ELÉCTRICO

PESO	DIMENSIONES DE ENVÍO	CAPACIDAD DE LA BANDEJA	
NETO Est. 308 kg	(L x A x A) 1422 x 1219 x 1295 mm*	*SOLO EN PARRILLAS METÁLICAS	GN 1/1: 530 x 325 x 65 mm Catorce (14)
ENVÍO 327 kg*			GN 2/1: 650 x 530 x 65 mm Siete (7)
*INFORMACIÓN DE ENVÍO POR TIERRA NACIONAL. COMUNÍQUESE CON LA FÁBRICA PARA CONOCER EL PESO Y LAS DIMENSIONES PARA EXPORTACIÓN.		*PLANAS DE TAMAÑO COMPLETO:	457 x 660 x 25 mm Siete (7)
			PRODUCTO MÁXIMO: 76 kg
			VOLUMEN MÁXIMO: 133 litros
			*SE REQUIEREN PARRILLAS METÁLICAS ADICIONALES PARA UNA MÁXIMA CAPACIDAD