

COMBITHERM® CTC7-20E

ELÉCTRICO, SIN CALDERA



CAPACIDAD

- Ocho (8) bandejas planas de tamaño completo u ocho (8) bandejas GN 2/1 o dieciséis (16) bandejas para hotel de tamaño completo o GN 1/1; dos filas de profundidad
- Dos (2) rejillas laterales con ocho (8) rieles de apoyo que no se inclinan; ancho horizontal de 505 mm entre rieles, separación vertical de 70 mm entre rieles

CONSTRUCCION

- Exterior de acero inoxidable, interior recocido brillante
- Cavidad interior soldada y sin costuras de acero inoxidable
- La puerta con ventana de cristal triple CoolTouch3™ con vidrio interior con bisagras evita la pérdida de calor adicional y aumenta la eficacia de la cocción
- La puerta tiene bisagras a la derecha con un giro de 130°
- Iluminación LED de gran eficacia ubicada al interior de la puerta
- Bandeja recolectora con desagüe automático montada en la puerta
- Manilla de la puerta con pasador positivo sin el uso de las manos con alertas visuales iluminadas [PATENTE EN TRÁMITE]
- La manguera rociadora retráctil y ergonómica PROrinse™ incluye un interbloqueo de cierre de seguridad que corta el suministro de agua hacia la manguera [PATENTE EN TRÁMITE] y un protector contra el flujo de retorno incorporado
- SafeVent™ proporciona la purga automática de vapor al final del ciclo de cocción [PATENTE N.º 7.282.674]
- El sistema de cero espacio maximiza la utilización de espacio con características que protegen cuidadosamente los componentes y controles sensibles a la temperatura [PATENTE EN TRÁMITE].
- Las patas ajustables de acero inoxidable proporcionan estabilidad

FUNCIONES ESTANDAR DE CT CLASSIC™

- Horno con soluciones innovadoras y de vanguardia que se combinan perfectamente para entregar altos estándares de rendimiento, calidad constante de alimentos y eficacia de producción.
- El control clásico entrega un funcionamiento con botón pulsador simple e intuitivo que controla todas las funciones del horno con iconos que son fáciles de identificar.

- La pantalla LED indica el modo de cocción, los ajustes de temperatura, el tiempo restante y variadas instrucciones.
- Tres modos de cocción:
Vapor: 30 °C a 120 °C
Convección: 30 °C a 300 °C
Combinación: 100 °C a 300 °C
- El tiempo de cocción se muestra en horas : minutos.

- Dos velocidades de ventilador diferentes que expanden las capacidades de cocción de productos que se ven afectados por una gran velocidad de movimiento del aire.
- La función de enfriamiento le da al operario la habilidad de bajar rápidamente la temperatura del compartimiento del horno.
- Limpieza completamente automatizada de CombiClean® con un ciclo de limpieza de uso intensivo.

ESPECIFICACIÓN CORTA

Presentamos el horno de combinación eléctrico de encimera sin caldera CombiTherm® CT Classic™ modelo CTC7-20E de Alto-Shaam diseñado con la tecnología EcoSmart® para un consumo reducido de energía y agua. Incluye modos de funcionamiento para vapor, convección y una combinación de vapor y calor por convección. La cavidad interior del horno está fabricada de acero inoxidable calibre 18. El horno incluye una manguera rociadora retráctil conectada con un sistema de interbloqueo de cierre de seguridad y

un protector contra el flujo de retorno. El control clásico incluye una función de enfriamiento, función de limpieza automática, ventilador con dos (2) velocidades. El horno incluye cuatro (4) patas ajustables de acero inoxidable. Cada horno acepta hasta ocho (8) bandejas planas de tamaño completo o dieciséis (16) bandejas para hotel de tamaño completo (GN 1/1), incluye bisagras estándar de puerta para mano derecha, ocho (8) rieles de apoyo que no se inclinan y cuatro (4) parrillas de acero inoxidable.

OPCIONES INSTALADAS EN LA FABRICA

Opciones eléctricas

- 208 a 240 V trifásico 380 a 415 V trifásico
 440 a 480 V trifásico

Giro de la puerta

- Bisagras de puerta para mano derecha, estándar
 Puerta empotrada, opcional; aumenta el ancho del horno en 127 mm (NO DISPONIBLE CON CAMPANA SIN VENDEO COMBIHOOD PLUS™)
- Campana sin venteo CombiHood PLUS™ (NO DISPONIBLE EN COMBINACIONES APILADAS O UNIDADES CON PUERTA EMPOTRADA)
- Garantía extendida de un año

- El interbloqueo de puerta CombiLatch™ con temporizador ajustable resguarda al operador del calor y el vapor de la cavidad del horno cuando abre la puerta durante un ciclo de cocción

Opciones de instalación (ELIJA SOLO UNA)

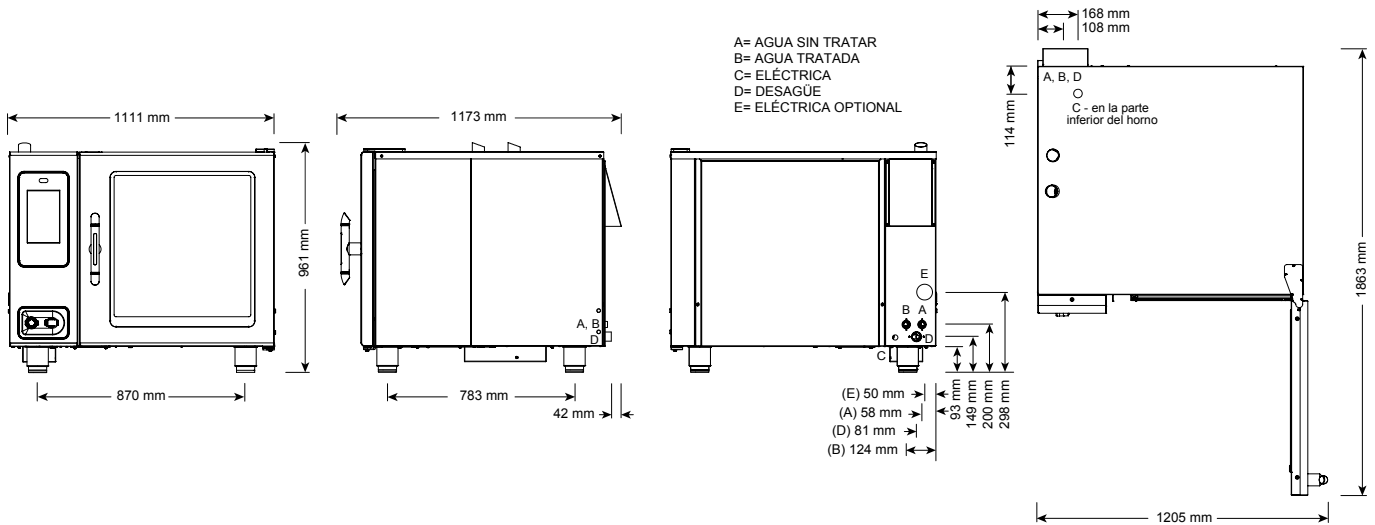
- Programa de instalación de CombiTherm de Alto-Shaam autorizado por la fábrica; DISPONIBLE SOLO EN EE. UU., Y CANADÁ
- Revisión de inicio de instalación; DISPONIBLE A TRAVÉS DE UNA AGENCIA DE SERVICIO AUTORIZADO DE ALTO-SHAAM

Opciones de sonda

- Sonda de temperatura interna de conexión rápida, desmontable, de un solo punto, opcional
- Sonda de temperatura de vacío de conexión rápida, desmontable, de un solo punto, opcional

Dispositivos de seguridad para uso en instalación correccional

- Paquete de base opcional (NO DISPONIBLE CON PUERTA EMPOTRADA): Incluye paquete de tornillos inviolables, no incluye sonda de temperatura
- Dispositivo antiatrapamiento, opcional
- Cubierta de seguridad del panel de control, opcional
- Bloqueo de la puerta con pestillo, (NO SE INCLUYEN LOS CANDADOS), opcional
- Sonda de temperatura interna de conexión rápida, desmontable, de un solo punto, opcional
- Paquete de patas antisísmicas, opcional
- Piezas metálicas de apilamiento (NO DISPONIBLE CON LA CAMPANA SIN VENDEO COMBIHOOD PLUS)



DIMENSIONES: A x A x P	
EXTERIOR:	961 mm x 1111 mm x 1173 mm
EXTERIOR CON PUERTA EMPOTRADA:	961 mm x 1238 mm x 1173 mm
INTERIOR:	590 mm x 616 mm x 832 mm



REQUISITOS DE AGUA		
DOS (2) ENTRADAS DE AGUA FRÍA: CALIDAD POTABLE		
UNA (1) ENTRADA DE AGUA TRATADA:	3/4" NPT*	* Distribuidor de la cámara fuera de una tubería de 3/4".
UNA (1) ENTRADA DE AGUA SIN TRATAR:	3/4" NPT*	
PRESIÓN DE LA TUBERÍA: 200 kPa mínimo, dinámica y 600 kPa máximo, estática		
DRENAJE DE AGUA: Conexión de 40 mm CON UNA VENTILACIÓN VERTICAL PARA EXTENDERLA SOBRE LA VENTILACIÓN DE ESCAPE. LOS MATERIALES DEBEN SOPORTAR TEMPERATURAS DE HASTA 93 °C.		

NORMAS DE CALIDAD DE AGUA	
Es responsabilidad del propietario, operador o comprador de este equipo verificar que el suministro de agua se someta a pruebas exhaustivas y, si es necesario, a un medio de "tratamiento de agua" con tal que cumpla con los requisitos de las normas de calidad de agua que se muestran a continuación. No cumplir con estas normas mínimas dañará el equipo o los componentes y anulará la garantía original del fabricante del equipo. Alto-Shaam recomienda usar productos OptiPure® [www.optipurewater.com] para tratar correctamente el agua.	

REQUISITOS DE ESPACIO	
IZQUIERDA: 0 mm	457 mm RECOMENDADO PARA ACCESO DE MANTENIMIENTO
DERECHA: 0 mm DE ESPACIO CON RESPECTO A SUPERFICIES COMBUSTIBLES	51 mm PARA PUERTA DE VAIVÉN O SUPERFICIES COMBUSTIBLES
PARTE SUPERIOR: 508 mm PARA CIRCULACIÓN DE AIRE	
PARTE POSTERIOR: 102 mm	PARTE INFERIOR: 130 mm para las patas y la toma de aire
POSTERIOR: 109 mm PARA KIT DE FONTANERÍA OPCIONAL	

Contaminante	Requisitos de suministro de agua
Cloro libre	Menos de 0,1 ppm (mg/L)
Dureza	30 a 70 ppm
Cloruro	Menos de 30 ppm (mg/L)
pH	7,0 a 8,5
silíce	Menos de 12 ppm (mg/L)
Total de sólidos disueltos (tds)	50 a 125 ppm

REQUISITOS DE INSTALACIÓN	
• El horno se debe instalar nivelado.	• Se requiere la instalación de la campana.
• Válvula de cierre del suministro de agua y protector de flujo de retorno, cuando lo requiere el código local.	

ESPECIFICACIONES ELÉCTRICAS (SIN CABLE, SIN ENCHUFE, SE REQUIERE CIRCUITO DEDICADO)								
MODELO	VOLTAJE	FASE	HZ	AMPERIOS	kW	DISYUNTOR	AWG	CONEXIÓN
CTC7-20E	208 a 240	3	50/60	45,7 a 52,7	16,5 a 21,9	50-60	4 a 3	L1, L2, L3, G
	380 a 415	3	50/60	28 a 30,4	18,7 a 21,9	32	6 a 4	L1, L2, L3, N, G
	440 a 480	3*	50/60	20,6 a 22,4	15,7 a 18,7	25	8	L1, L2, L3, G

*SE APLICA EL CARGO POR SERVICIO ELÉCTRICO

PESO	DIMENSIONES DE ENVÍO	CAPACIDAD DE BANDEJAS
NETO 308 kg	(L x A x P)	GN 1/1: 530 x 325 x 65 mm Dieciséis (16)
ENVÍO 330 kg*	1422 x 1245 x 1651 mm*	GN 2/1: 650 x 530 x 65 mm Ocho (8)
*INFORMACIÓN DE ENVÍO POR TIERRA NACIONAL. COMUNÍQUESE CON LA FÁBRICA PARA CONOCER EL PESO Y LAS DIMENSIONES PARA EXPORTACIÓN.		**PLANAS DE TAMAÑO COMPLETO: 457 x 660 x 25 mm Ocho (8)
		PRODUCTO MÁXIMO: 76 kg
		VOLUMEN MÁXIMO: 133 litros
		**SOLO EN PARRILLAS METÁLICAS. SE NECESITAN PARRILLAS METÁLICAS ADICIONALES PARA UNA MÁXIMA CAPACIDAD